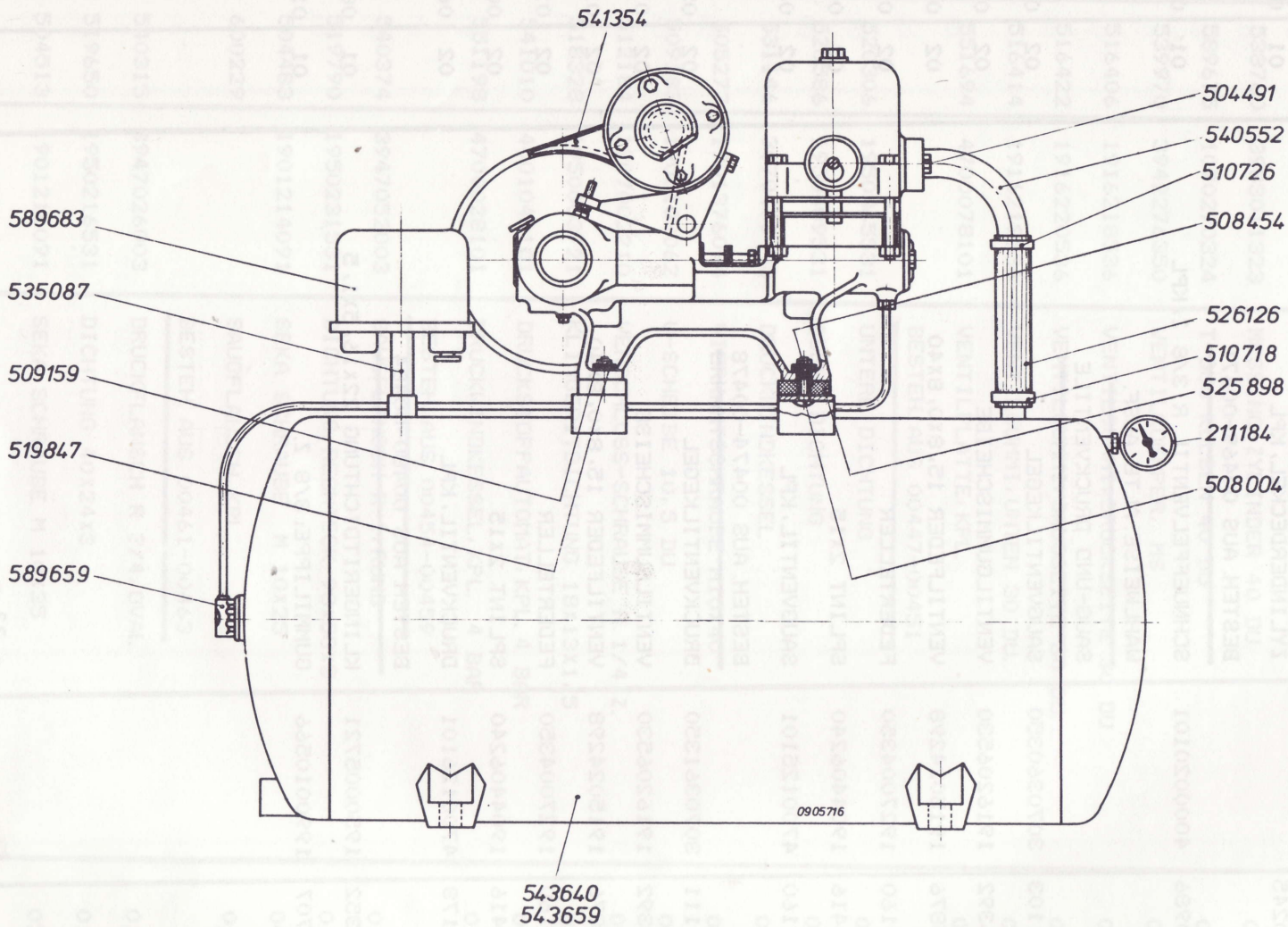




ERSATZTEILPREISLISTE

LOEWE-WASSERKNECHT-Aggregat FILIETTA (WXA)



KATNR. ALT	KATNR. NEU	SACH - NR.	B E N E N N U N G	MENGE	PR. GR.
			ERSATZTEILPREISLISTE	*	
			AGGREGATE FILIETTA, WXA	**	
06100	508012	1901960091	FLACHRUNDSCHRAUBE M8x40	04	005
06101	508454	1902002173H	SEKA-MUTTER M8	04	001
06102	509159	1903102062	U-SCHEIBE 8,4DU.	04	001
06103	519847	1950252530	GU-SCHEIBE 15/8, 2x4	04	001
06104	525898	1990085771	KORKUNTERLAGE 30X100	02	016
			*		
06106	540552	3947204003	FLANSCHBOGEN R3/4 Z.	01	084
06107	504491	1901215091	SEKA SCHRAUBE M10X30	02	007
06108	510718	1904601080	SCHLAUCHKLEMME 34X37 DU	01	016
06129	510726	1904603080	SCHLAUCHKLEMME 37X40 DU	01	016
06109	526126	1990207531	SCHLAUCH 35/25 DU. X230	01	052
			*		
06111	591033	1912852000	MANOMETER R1/4 Z, 0-6 BAR, 63DU	01	069
			*		
06112	589683	1991203000	DRUCKSCHALTER 1,5-3,0 BAR	01	106
06113	535087	3911204080	LANGNIPPEL R1/2 Z, X80	01	022
			*		
06114	589659	4006040101	LUFTWART V, KPL	01	106
			*		
06115	543640	4130023080	DRUCKKESSEL, LIEG. 25L, INH.	01	000
			TEILE NUR NOCH BEDINGT LIEFERBAR!		