



Ww. Kolbenpumpe. net

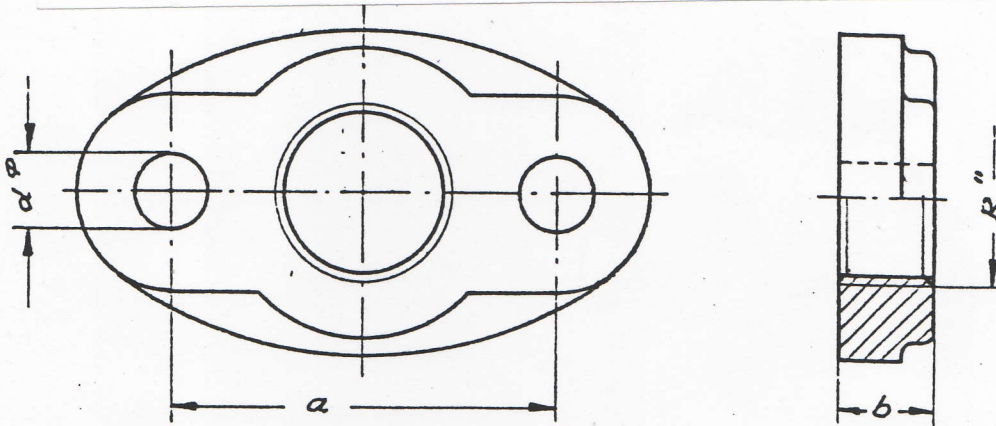


Abb	Sach-Nr.	Kat-Nr.	Maße:				druck	Gaug	für Typ:
			R°	d ^b	a	b			
	3947026	540315	3/4	11,5	53	20	X		WX
	3947052	540374	1	11,5	78	20		X	WX
x)	0000529	582579	3/4	11,5	53	20	X		WA mit Drosselschabe
x)	3947054	540382	1	11,5	70	20		X	WA
	3947002	540110	1	11,5	70	20	X		WL 1007-2507, WL 1000-2500
	"	"					X		WN 200, 150, 15, 201, 301
	"	"					X		WN 300, 250, 25, HD 15, 25
	"	"						X	WL 1000, 1500, WN 15, HD 15, H51
	3947003	540137	1 1/4	11,5	80	20	X		WL 4000, W 400, 40
	"	"						X	WL 2000, 2500, WN 301, 200
	"	"						X	WN 150, 300, 250, 25, HD 25
	3034440	504360	1 1/4	12	70	20		X	WN 201, WL 2001, 2501
	3947004	540161	1 1/2	14	85	25		X	WL 4000, 5000, WN 400, 40
	"	"						X	WN 500, HD 40
	"	"					X		WL 5000, NN 500, 50, HD 50
	3947005	540196	2	14	100	28	X		W 2 1/2, HD 2 1/2
	"	"						X	WN 50, HD 50, W 2 1/2, HD 2 1/2
	3947006	540226	2 1/2	18	128	20	X		W 3, HD 3
	"	"							W 3, HD 3
x)	3947051	540340	3	18	145	37	X		W 4, HD 4
x)	"	"						X	W 4, HD 4
	3947007	540250	3/4	11,5	70	24	X		H 5 1
	3947008	540269	1	14	85	30	X		H 5 2
	3947009	540277	1 1/4	14	85	27		X	H 5 2
	3947010	540285	1	11,5	80	22	X		HD 40
	3947019	540307	3/4	11,5	70	20	X		FILIA, FILIUS
									X/ohne Abbildung

Teile-Übersichtsliste
Flanschen, oval

Zeichng. Nr. F 2

Datum: 10.7.80 Gez. Ely.

Ersatz für:

Ersetzt durch: